

中文网址 [www.hcfa.cn](http://www.hcfa.cn)  
英文网址 [www.hcfaglobal.com](http://www.hcfaglobal.com)



### 浙江禾川科技股份有限公司

总部基地：浙江省衢州市龙游县工业园区亲善路5号  
Headquarters: No. 5, Goodwill Road, Longyou Industrial Park, Quzhou City, Zhejiang Province

杭州研发中心：浙江省杭州市青山湖街道励新路299号  
Hangzhou R & D Center: No. 299 Lixin Road, Qingshanhu Street, Hangzhou City, Zhejiang Province

EtherCAT®为德国倍福自动化有限公司所有；  
本手册中记载的其它产品，产品名称以及产品的商标或注册商标归各公司所有，并非本公司产品。



禾川科技 HCFA



禾川自动化中心ATC

本文件中所有信息如有变更，恕不另行通知  
型录编号：2026年5月第一期

因纸质版本更新有滞后  
最新产品信息请参照官网数据为准

# X5-SERVO

## 进阶交流伺服驱动样本



选择丰富、简单易用

满足通用市场

极致性价比的行业需求

# X5-SERVO





## 丰富的运动控制总线

X5进阶型伺服系统采用核心自研芯片，除主流的EtherCAT通讯方式外，还支持CANopen、PROFINET通讯，可以与各种控制系统灵活搭配。



## 简单易用!

单参数调整增益，两组自适应陷波器，可大大缩短调试时间！脉冲全功能型机种具有全闭环功能和龙门同步功能。



## 安全可靠!

全系标配DB(Dynamic Brake)动态制动功能，全功能型机种带有STO(Safe Torque Off)安全关断功能，可在危险发生时保护人和机器安全。



## 命名规则

**SV-X5 E B 040 A - A 0 - 00**

### 1 产品系列

2 机型	
E	标准型
F	全功能型

### 3 控制类型

A	脉冲
B	EtherCAT
N	CANopen
R	PROFINET

### 4 驱动功率

010	100W
040	400W
075	750W
100	1KW
150	1.5KW
200	2KW
250	2.5KW
300	3.0KW
500	5.0KW
750	7.5KW

### 5 电压类型

A	220V
T	380V

### 6 控制电类型

A	交流
---	----

### 7 版本迭代

0	默认
---	----

### 8 硬件标识

00	默认
CO	EB/FB分频专机 (定制)
GS	FA龙门同驱专机 (定制)

● AC220V 100W 2.5KW

● AC380V 2KW 3KW 7.5KW

# 丰富的 运动控制总线

采用核心自研芯片，除主流的EtherCAT通讯方式外，X5进阶型伺服系统还支持CANOPEN、PROFINET通讯，可以与各种控制系统灵活搭配。



EtherCAT®

PROFI®  
NET

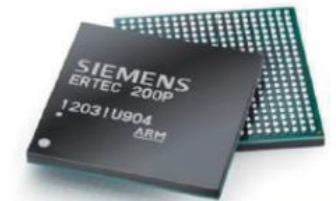
CANopen®

# X5 FR PROFINET 总线伺服

满足市场对 **PROFINET** 总线生态的产品需求



- 采用西门子公司ERTEC200P专用芯片方案
- 具有更广泛的功率和电机机种选择
- 具有更高的控制精度，最大可达23BIT分辨率
- 多样的报文选择，可实现各种控制方式



报文	标准报文1	标准报文2	标准报文3	西门子报文102	西门子报文105	西门子报文110	西门子报文111	西门子报文750
是否支持	√	-	√	√	√	-	√	√



- 遵循标准PROFIDRIVE行规，无论是简单的单轴控制，还是复杂的多轴同步运动控制，X5PN系列可完美适配S7-200 Smart、S7-1200、S7-1500与Simotion等西门子PN总线PLC。
- 更小同步周期，最小同步周期达500us，实现精准的伺服过程控制

传输距离	实时通讯	等时通讯	同步周期
100米	RT	IRT	500 μs

# 快速调试 简单易用

## 在线惯量辨识

设备运行过程中，可以通过参数（P21.11）查看设备的实时惯量，再调整惯量参数，即可完成设备惯量的设定，实现快速调机。

## 单参数调整增益

通过刚性等级选择功能（P00.03 0~31）的设定，即可实现伺服不同级别的响应性调整，简单易用，缩短设备的调试时间。

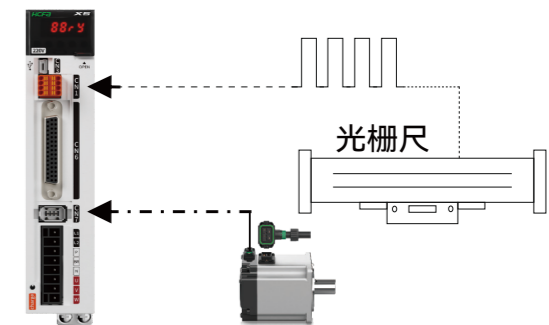
## 陷波滤波器

四组陷波滤波器，其中内置两组自动滤波，开启（P02.02）即可自动捕捉共振频率、共振深度，消除设备共振，提高设备的响应性。



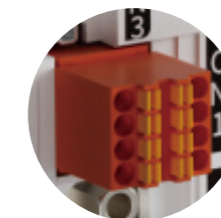
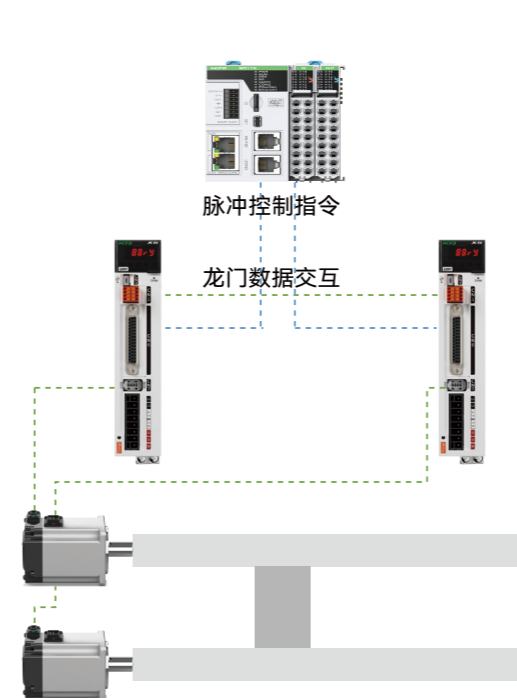
## 全闭环功能

脉冲全功能型FA机种具有全闭环功能，配合数字量光栅尺，可以有效消除机械间隙引起的位置偏差，提高设备的定位精度。



## 龙门同步功能

脉冲型FA龙门专机机种具有龙门同步功能，龙门双驱轴交互电机实时位置，防止横梁扭曲，提升设备稳定性，有效提高加工精度。

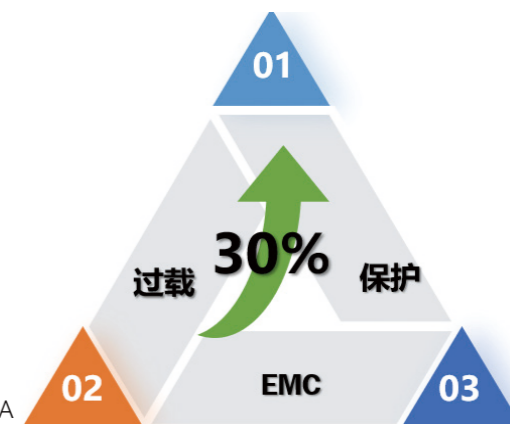


名称	信号名	内容
CM1 第二编码器口	5V	光栅尺电源
	GND	
	A+	并行信号接收最大频率：5M（4倍频后）
	A-	
	B+	
	B-	
PE	信号线屏蔽层	

# 安全可靠 优化设计

## 加强EMC防护

过载能力、EMC漏电以及伺服整体的保护性上整体提升**30%**，让设备运行更可靠、稳定。



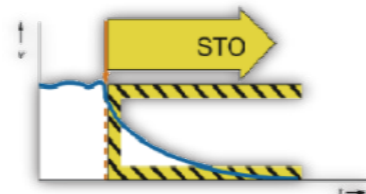
注：EMC漏电流控制以750W为例，X3E驱动单台约1.5-2mA而X5在0.5mA

## DB (Dynamic Brake) 动态制动

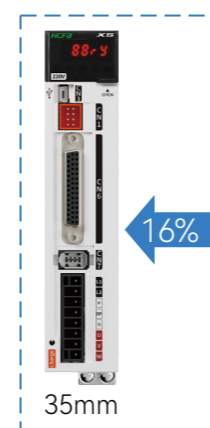
全系标配动态制动功能，在电机运行时发生停电或者报警情况时，达到快速停机的目的，从而保护人和设备的安全。

## STO (Safe Torque Off) 安全关断

当危险发生时，触发伺服的转矩关断功能，伺服内部硬件电路会触发，强制关断驱动器，断开电机电力供应，使电机停止运转，保护人身和设备安全。



## 优化结构设计



X5优化结构设计，以400W机种为例，相较于上一代产品，机身宽度缩小**16%**，减少安装空间。

在保证精巧机身的同时，采用独立风道设计，可以避免粉尘，高湿等异物侵入驱动器本体，有效提高产品可靠性！



■ 环境规格

项目		规格
温度	使用环境温度	0~55℃
	保存环境温度	-20~65℃
湿度	使用环境湿度	20~80%RH以下 (无结露)
	保存环境湿度	20~80%RH以下 (无结露)
使用保存环境空气		室内 (无阳光直射), 无腐蚀性气体、易燃性气体、油雾、粉尘
海拔		海拔1000m以下正常使用, 1000m以上请降额使用
振动		5.8m/s <sup>2</sup> (0.6G) 以下10~60Hz (共振频率时不可连续使用)
绝缘耐压		初级-FG之间AC1500V1分钟

■ 规格配置表

功能		脉冲		EtherCAT总线		CanOpen总线	PROFINET总线
		全功能FA	标准EA	全功能FB	标准EB	标准EN	全功能FR
硬件接口	CN1第二编码器	✓	-	-	-	-	-
	CN2 STO	✓	-	✓	-	-	✓
	CN4/CN5通讯	RS485	RS485	EtherCAT	EtherCAT	RS485/CANopen	PROFINET
	CN6 I/O接口	44pin	44pin	15pin	15pin	44pin	15pin
硬件功能	PC通讯	USB/RS485	USB/RS485	USB	USB	USB	USB
	I/O数量	8DI/5DO	8DI/5DO	5DI/3DO	5DI/3DO	8DI/5DO	5DI/3DO
	模拟量输入	2AI	2AI	-	-	-	-
	模拟量输出	-	-	-	-	-	-
	脉冲分频输出	✓	✓	FB-CO/EB-CO支持	FB-CO/EB-CO支持	✓	-
软件功能	动态制动	✓	✓	✓	✓	✓	✓
	全闭环功能	✓	-	-	-	-	-
	龙门同步	FA-GS支持	-	-	-	-	-
	内部位置定位	✓	✓	-	-	✓	-

■ 技术规格

项目		规格
控制方式		SVPWM控制
控制模式		9种控制模式: 位置控制、速度控制、转矩控制、位置/速度控制、位置/转矩控制、速度/转矩控制、CANOpen总线模式、EtherCAT总线模式、PROFINET总线模式
通用功能	自适应陷波滤波器	4个陷波器, 100Hz-5000Hz, 两个自适应识别
	调整/功能设定	使用伺服SV-X5, 设定软件[HCS-Studio]进行调整
	保护功能	过电压、电源异常、过电流、高温异常、过负载、编码器异常、过速度、位置偏差过大、参数异常
	STO功能	输入/输出信号: 2输入 (DC24V光耦隔离), 1输出 (DC24V光耦隔离、集电极开路输出), 适用FA/FB/FN/FR机种
	编码器反馈	第一编码器: 支持17bit/23bit, 禾川协议 第二编码器: 支持ABZ光栅尺、磁栅尺

■ 技术规格

项目		规格	
位置控制	控制输入	8输入 (DC24V光耦隔离) 根据配置信息切换 伺服ON、报警复位、偏差计数器清除、正向超程、负向超程、指令输入取反、内部指令选择输入1、内部指令选择输入2、内部指令选择输入3、内部指令选择输入4、内部位置指令使能输入、原点位置输入	
	控制输出	5输出 (DC24V光耦隔离、集电极开路输出) 根据配置信息切换 报警状态、伺服准备、制动器解除、转矩限制中输出、位置接近、位置到达、原点复位结束、电机旋转输出、零速信号输出	
	脉冲输入	最大指令脉冲频率	差分脉冲输入: 频率不超过4MHz, 脉宽不少于125ns 集电极开路: 频率不超过200kHz, 脉宽不少于2.5us
		输入脉冲信号形态	差分2路输入; 集电极开路2路输入(兼容NPN和PNP型)
		输入脉冲信号方式	脉冲+方向、直角相位差 (A相+B相)、CW+CCW脉冲
		指令脉冲分频 (电子齿轮比设定)	A/B A: 1~1073741824 B: 1~1073741824, 编码器分辨率/10000000 < A/B < 编码器分辨率/2.5
	指令滤波器	平滑滤波器、FIR滤波器	
	脉冲输出	输出脉冲形态	A相、B相: RS-422差分输出 Z相: RS-422差分输出或24V集电极开路输出 适用FA/EA/FB-CO/EB-CO/EN机种
		分频比	任意分频 (最大不超过131071)
		输出脉冲功能	编码器位置脉冲与位置脉冲指令 (可设定)
龙门同步功能	使用第二编码器接口用作龙门同步使用		
速度控制	控制输入	8输入 (DC24V光耦隔离) 根据配置信息切换 伺服ON、报警复位、速度指令反向、零速钳位、内部指令选择输入1、内部指令选择输入2、内部指令选择输入3、内部指令选择输入4、正转外部转矩限制输入、反转外部转矩限制输入、紧急停机	
	控制输出	5输出 (DC24V光耦隔离、集电极开路输出) 根据配置信息切换 报警状态、伺服准备、制动器解除、转矩限制中输出、速度限制中输出、速度达到、速度一致、电机旋转输出、零速信号输出	
	速度指令输入	输入电压-10V~+10V (±10V时为最大速度)	
	模拟输入	转矩限制指令输入	(1) 正反内部转矩限制, 出厂默认设定, P03.09、P03.10分别设定正反向转矩限制的值。 (2) 正反外部转矩限制, P03.11、P03.12分别设定正反向转矩限制的值 再通过DI功能P_CL和N_CL分别选择正反向限制是否生效。 (3) 2-TLMTP作为正、反转限制, 即以AI1或AI2输入同时作为正反向限制值 (4) 3-TLMT、TLMTN正反限制, 即分别以AI1、AI2输入作为正向、反向限制值
		转矩前馈指令输入	(1) 内部转矩前馈 (2) 将TFFD用作转矩前馈输入, 即使用AI1或AI2输入值作为转矩前馈。
		内部速度指令	使用DI端子信号组合实现0~16段速度选择
模拟信号输入	2输入 (±10V) 根据控制模式切换		

## ■ AC220V 基本规格

项目	规格220V							
驱动器型号SV-X5E□***A-A0-00 <sup>注1</sup>	010	040	075	100	150	200	250	
驱动器功率 (W)	100	400	750	1000	1500	2000	2500	
额定电流 (Arms)	1.2	3	4.5	6	10	12.5	15.6	
最大输出电流 (Arms)	3.6	9	13.5	18	30	37.5	37.5	
电源规格	单相200~240V 50~60Hz			三相200~240V 50~60Hz				
标配再生电阻	电阻值(Ω)	-	-	-	-	40	40	40
	容量(W)	-	-	-	-	100	100	100
外接再生电阻	电阻值(Ω)	≥45	≥45	≥40	≥40	≥30	≥30	≥30
过电压等级	III							

注: □内标识控制类型, A为脉冲型, B为EtherCAT, N为CANopen, R为PROFINET

## ■ AC220V驱动器型号规格表

功率段(KW)	脉冲	EtherCAT	CANopen	PROFINET	动力电源	控制电源
0.1	SV-X5□A010A-A0-00	SV-X5□B010A-A0-00	SV-X5EN010A-A0-00	SV-X5FR010A-A0-00	AC单相220V	共用主回路电源
0.4	SV-X5□A040A-A0-00	SV-X5□B040A-A0-00	SV-X5EN040A-A0-00	SV-X5FR040A-A0-00		
0.75	SV-X5□A075A-A0-00	SV-X5□B075A-A0-00	SV-X5EN075A-A0-00	SV-X5FR075A-A0-00		
1	SV-X5□A100A-A0-00	SV-X5□B100A-A0-00	SV-X5EN100A-A0-00	SV-X5FR100A-A0-00		
1.5	SV-X5□A150A-A0-00	SV-X5□B150A-A0-00	SV-X5EN150A-A0-00	SV-X5FR150A-A0-00	AC三相220V	AC220V
2	SV-X5□A200A-A0-00	SV-X5□B200A-A0-00	SV-X5EN200A-A0-00	SV-X5FR200A-A0-00		
2.5	SV-X5□A250A-A0-00	SV-X5□B250A-A0-00	SV-X5EN250A-A0-00	SV-X5FR250A-A0-00		

注: □内E为标准型、F为全功能型

## ■ AC380V 基本规格

项目	规格380V				
驱动器型号SV-X5E□***T-A0-00	200	300	500	750	
驱动器功率 (W)	2000	3000	5000	7500	
额定电流 (Arms)	9	12	17	26	
最大输出电流 (Arms)	22.5	30	42.5	65	
电源规格	三相323~440V 50~60Hz				
标配再生电阻	电阻值(Ω)	50	50	35	35
	容量(W)	80	80	100	100
外接再生电阻	电阻值(Ω)	45	40	35	25
过电压等级	III				

注: □内标识控制类型, A为脉冲型, B为EtherCAT, N为CANopen, R为PROFINET

## ■ AC380V驱动器型号规格表

功率段(KW)	脉冲	EtherCAT	CANopen	PROFINET	动力电源	控制电源
2	SV-X5□A200T-A0-00	SV-X5□B200T-A0-00	SV-X5EN200T-A0-00	SV-X5FR200T-A0-00	AC三相380V	AC380V
3	SV-X5□A300T-A0-00	SV-X5□B300T-A0-00	SV-X5EN300T-A0-00	SV-X5FR300T-A0-00		
5	SV-X5□A500T-A0-00	SV-X5□B500T-A0-00	SV-X5EN500T-A0-00	SV-X5FR500T-A0-00		
7.5	SV-X5□A750T-A0-00	SV-X5□B750T-A0-00	SV-X5EN750T-A0-00	SV-X5FR750T-A0-00		

注: □内E为标准型、F为全功能型

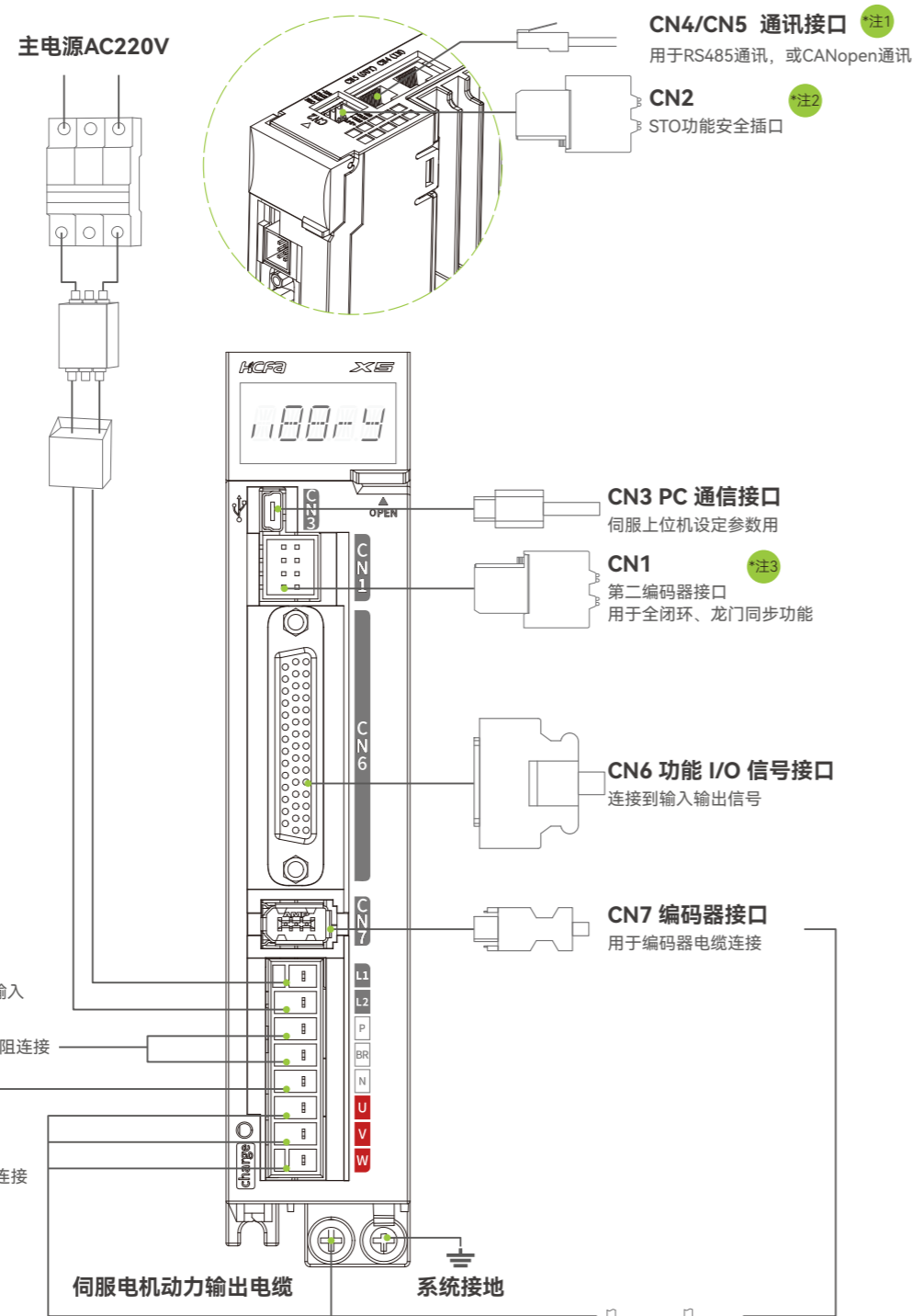
## 100W-1KW机型



**断路器**  
用于保护电源线路，出现过流时切断电源。

**噪音滤波器**  
用来防止来自电源线外部的噪音。

**电磁接触器**  
打开/关闭伺服电源。使用时请安装浪涌抑制器。



CN1接头	序号	信号名	内容
	1	5V	光栅尺电源
	2	GND	
	3	A+	并行信号 接收最大 频率:5M(4倍频后)
	4	A-	
	5	B-	并行信号 接收最大 频率:5M(4倍频后)
	6	B+	
	7	PE	信号线屏蔽层
	8	NC	-

CN2接头	序号	信号名	内容
	1	STO_OUT+	输出+
	2	STO_OUT-	输出-
	3	STO2+	输入2+
	4	STO2-	输入2-
	5	STO1+	输入1+
	6	STO1-	输入1-
	7	24V	内部24V端口
	8	COM	

## 1.5KW-2.5KW机型



**断路器**  
用于保护电源线路，出现过流时切断电源。

**噪音滤波器**  
用来防止来自电源线外部的噪音。

**电磁接触器**  
打开/关闭伺服电源。使用时请安装浪涌抑制器。

**L1C/L2C**  
交流控制电输入

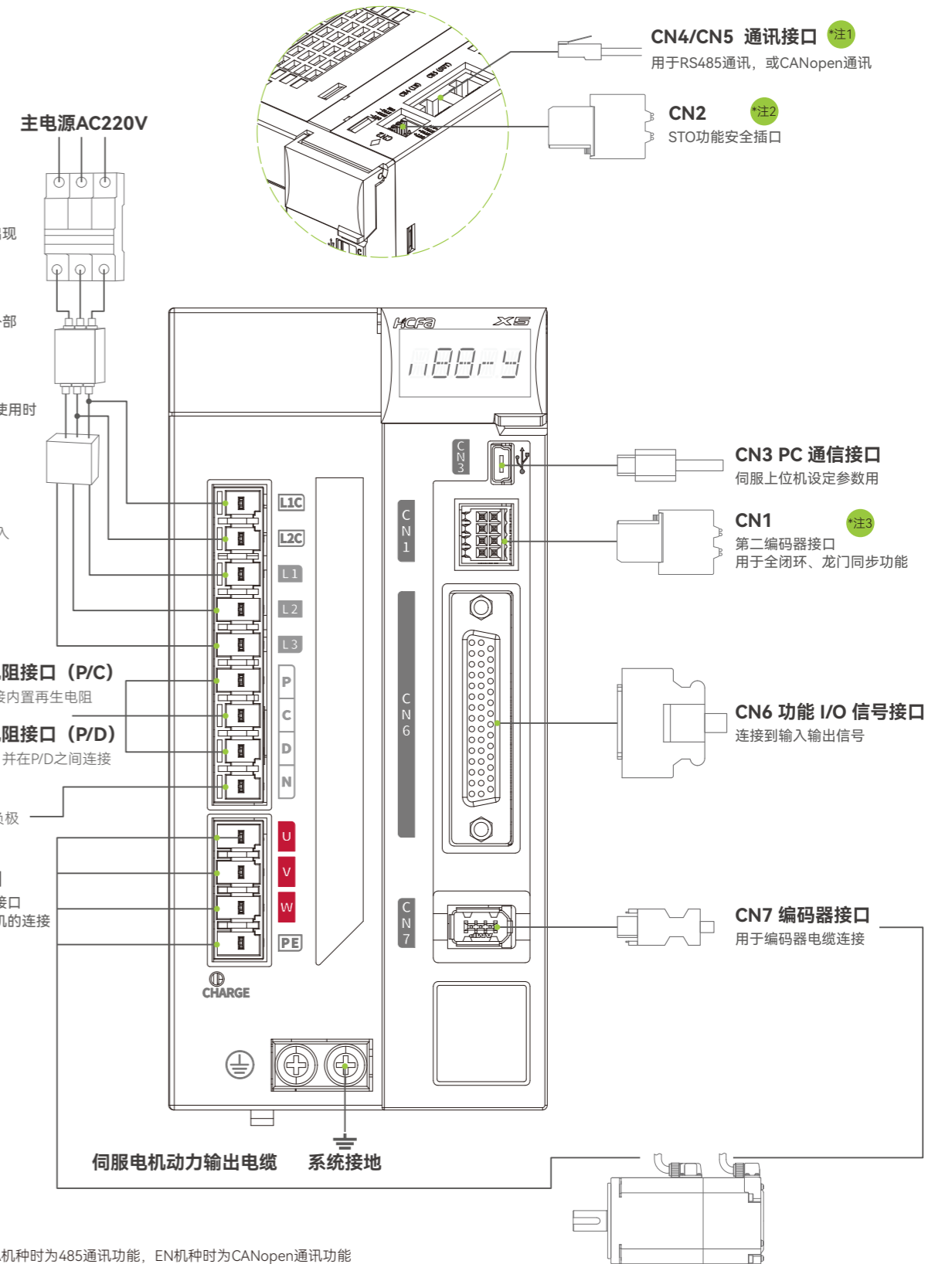
**L1/L2/L3**  
交流主电输入

**内部再生电阻接口 (P/C)**  
短接P/C，连接内置再生电阻

**外部再生电阻接口 (P/D)**  
断开P/C连接，并在P/D之间连接外置再生电阻

\*注4 N 母线负极

**U/V/W接口**  
电机动力输出接口  
用于与伺服电机的连接



\*注 \*1: EA、FA机种时为485通讯功能，EN机种时为CANopen通讯功能

\*2: 仅FA全功能型机种支持

\*3: 仅FA全功能机种支持

\*4: 用于直流母线使用，请勿接电源零线

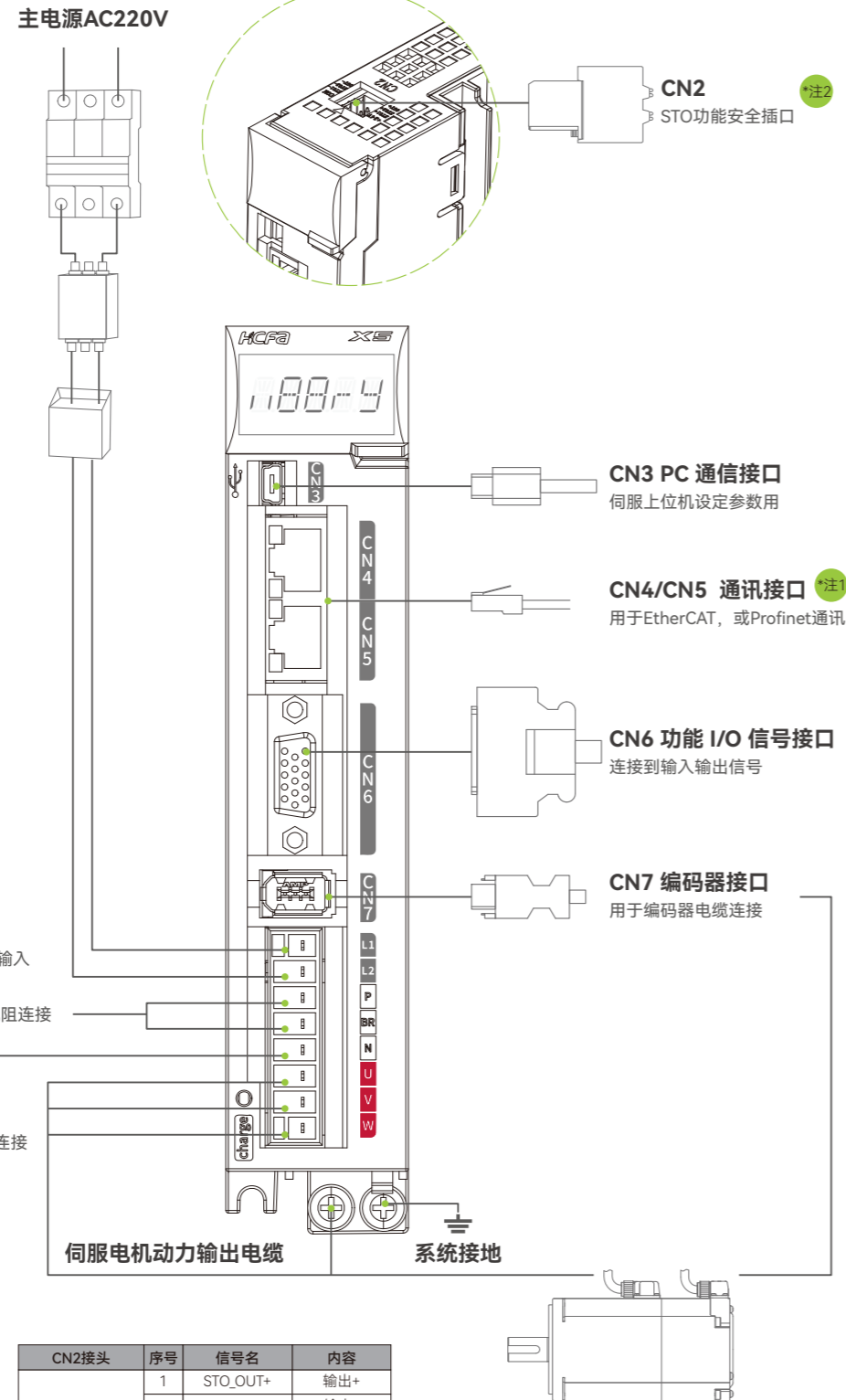
## 100W-1KW机型



**断路器**  
用于保护电源线路，出现过流时切断电源。

**噪音滤波器**  
用来防止来自电源线外部的噪音。

**电磁接触器**  
打开/关闭伺服电源。使用时请安装浪涌抑制器。



CN2接头	序号	信号名	内容
	1	STO_OUT+	输出+
	2	STO_OUT-	输出-
	3	STO2+	输入2+
	4	STO2-	输入2-
	5	STO1+	输入1+
	6	STO1-	输入1-
	7	24V	内部24V端口
	8	com	

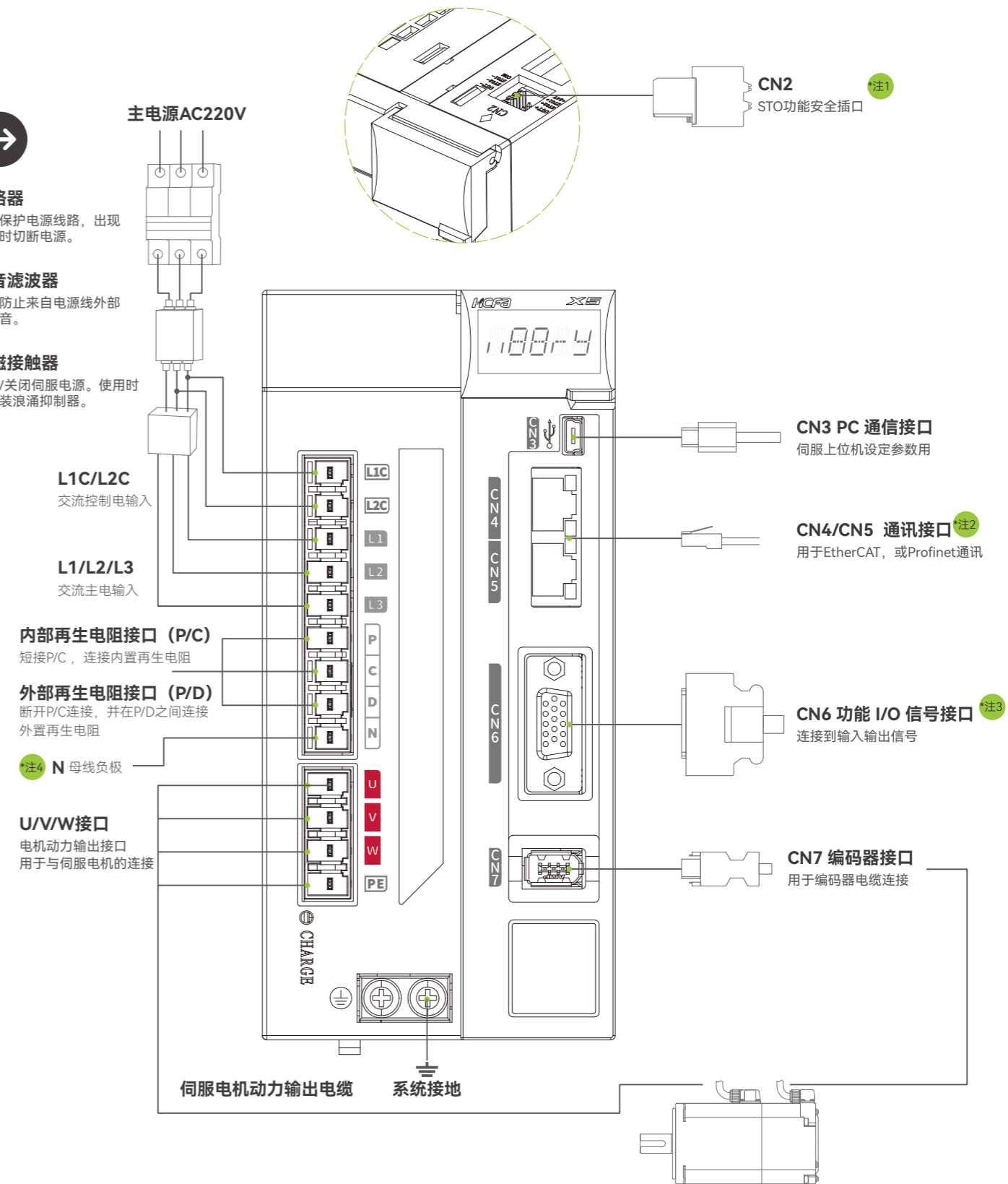
## 1.5KW-2.5KW机型



**断路器**  
用于保护电源线路，出现过流时切断电源。

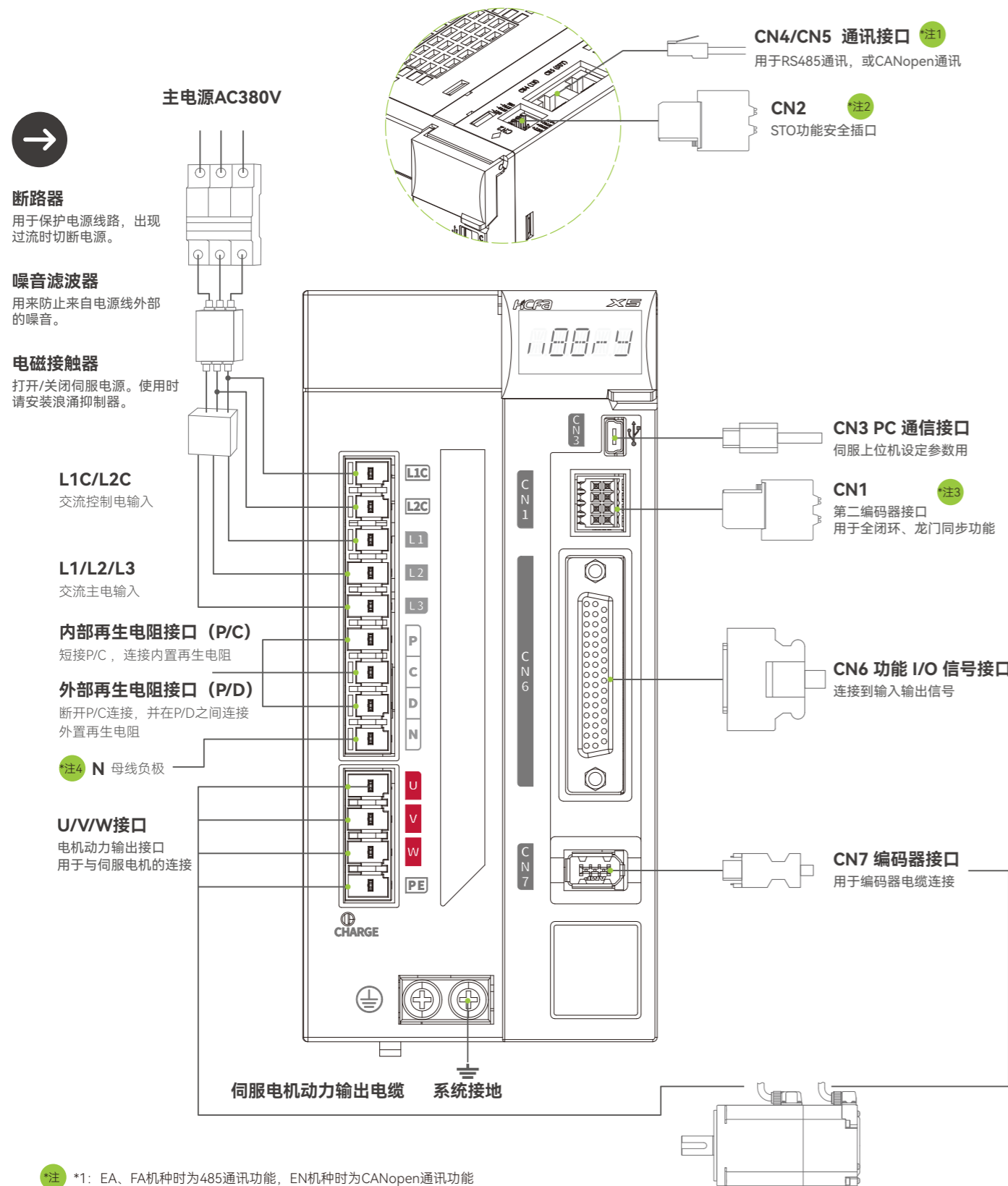
**噪音滤波器**  
用来防止来自电源线外部的噪音。

**电磁接触器**  
打开/关闭伺服电源。使用时请安装浪涌抑制器。



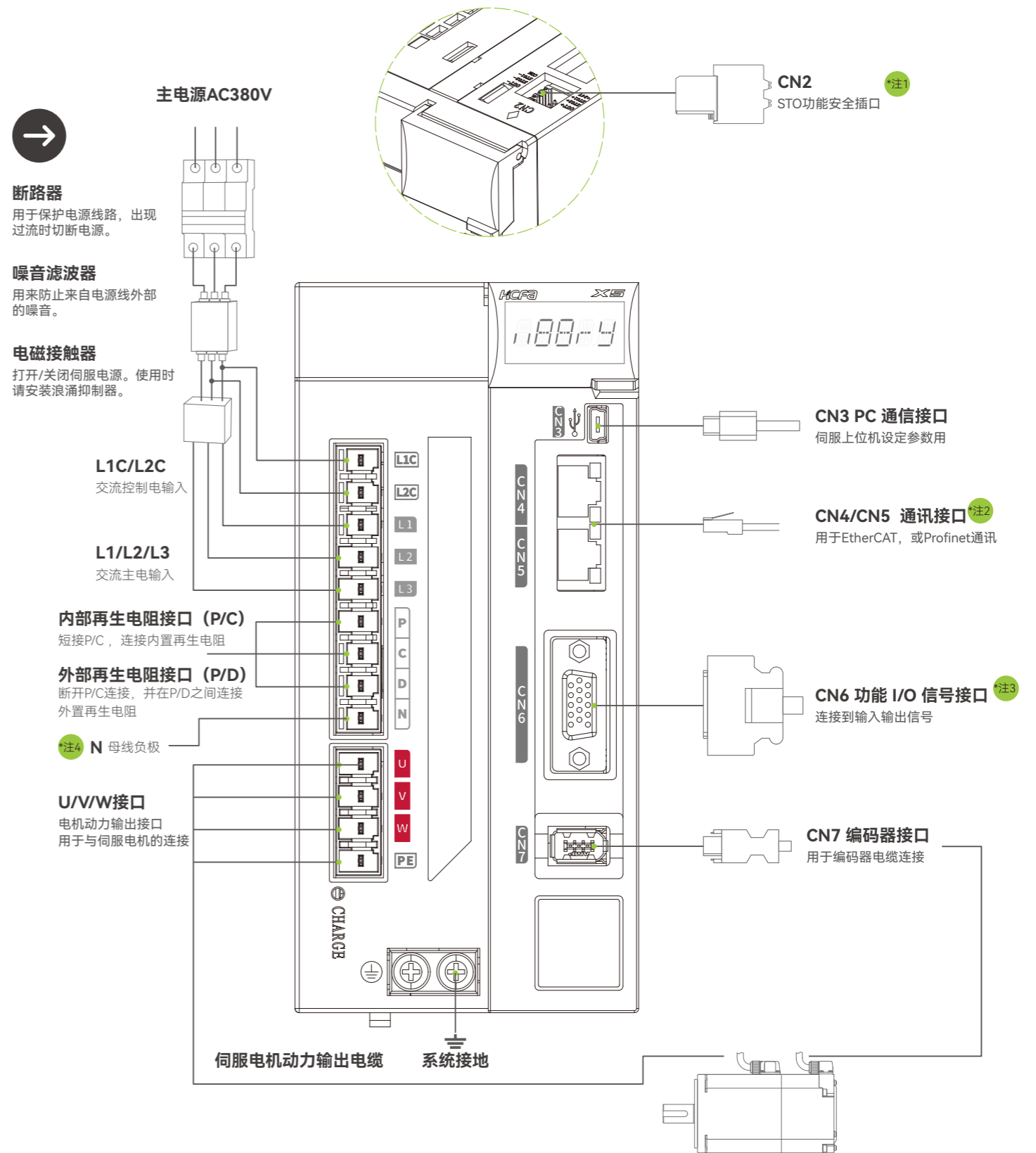
\*注1: EB、FB机种时为EtherCAT通讯功能，FR机种时为Profinet通讯功能  
\*注2: 仅FB、FR全功能型机种支持  
\*注4: 用于直流母线使用，请勿接电源零线

2KW-7.5KW机型



\*注 \*1: EA、FA机种时为485通讯功能，EN机种时为CANopen通讯功能  
\*2: 仅FA全功能型机种支持  
\*3: 仅FA全功能型机种支持  
\*4: 用于直流母线使用，请勿接电源零线

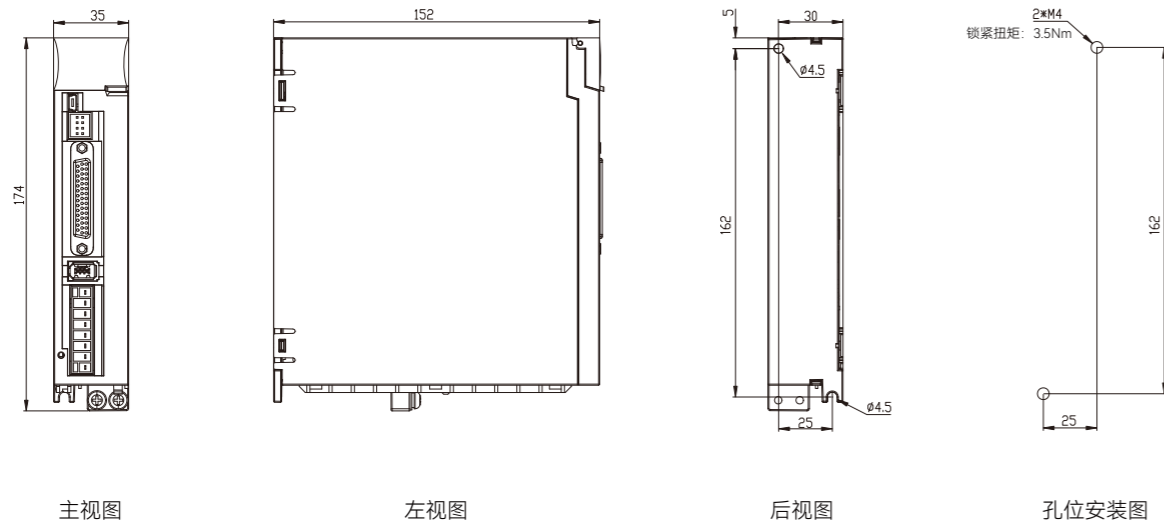
2KW-7.5KW机型



\*注 \*1: EB、FB机种时为EtherCAT通讯功能，FR机种时为Profinet通讯功能  
\*2: 仅FB、FR全功能型机种支持  
\*4: 用于直流母线使用，请勿接电源零线

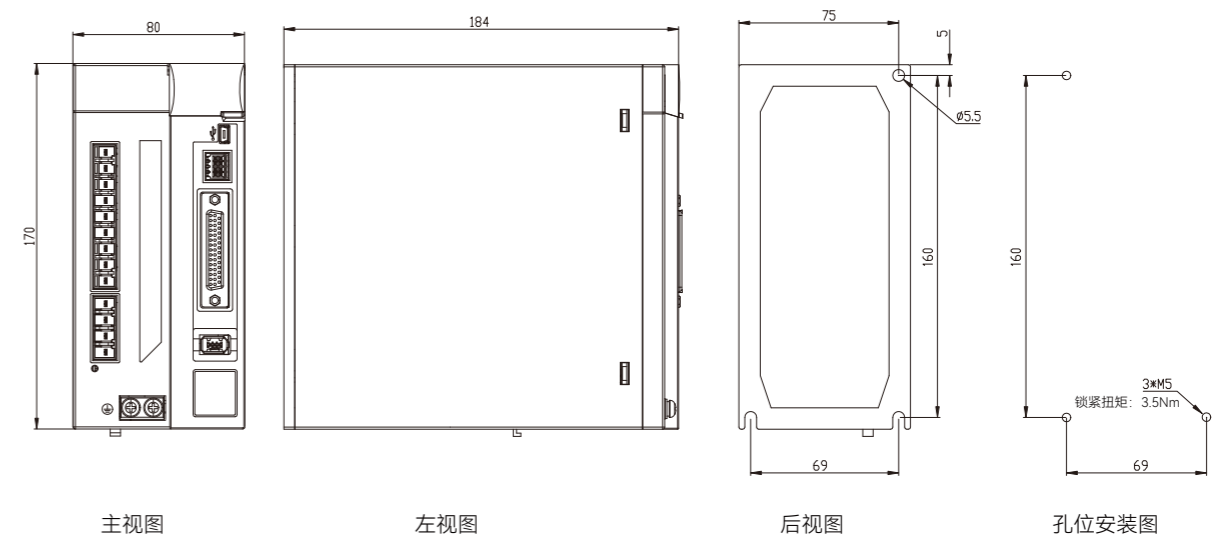
100W/400W 驱动器外形尺寸 (mm)

重量: 0.75KG



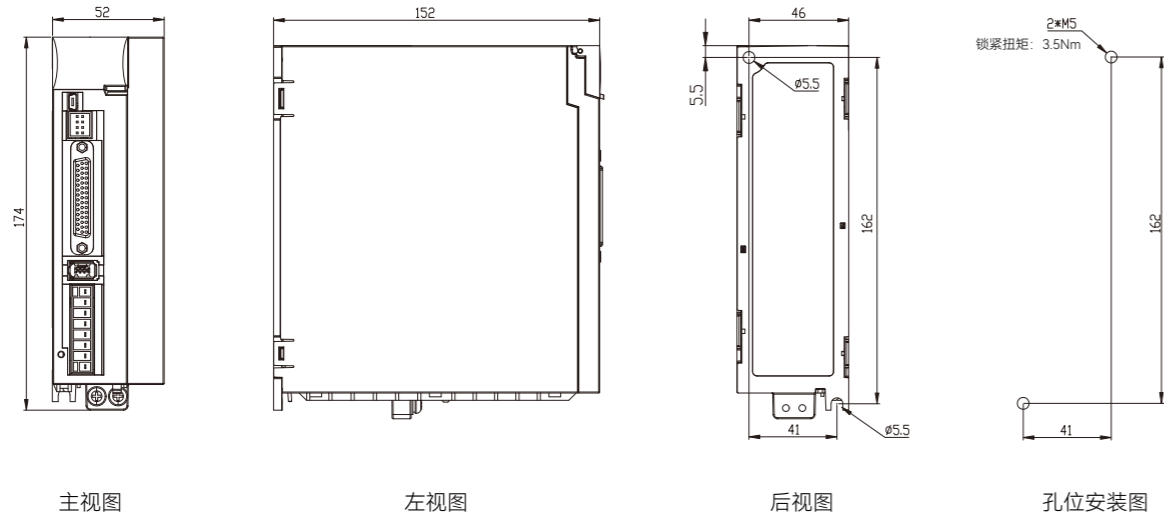
1.5KW/2.0KW/2.5KW/3KW 驱动器外形尺寸 (mm)

重量: 1.75KG



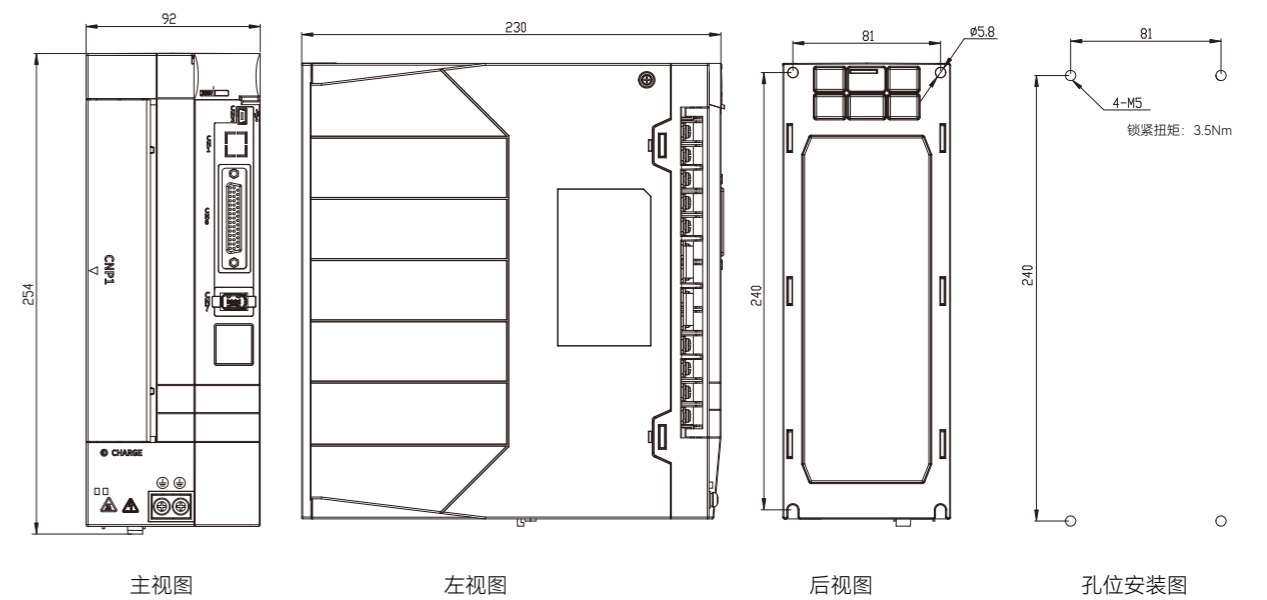
750W/1KW 驱动器外形尺寸 (mm)

重量: 1.1KG



5KW/7.5KW 驱动器外形尺寸 (mm)

重量: 2.3KG

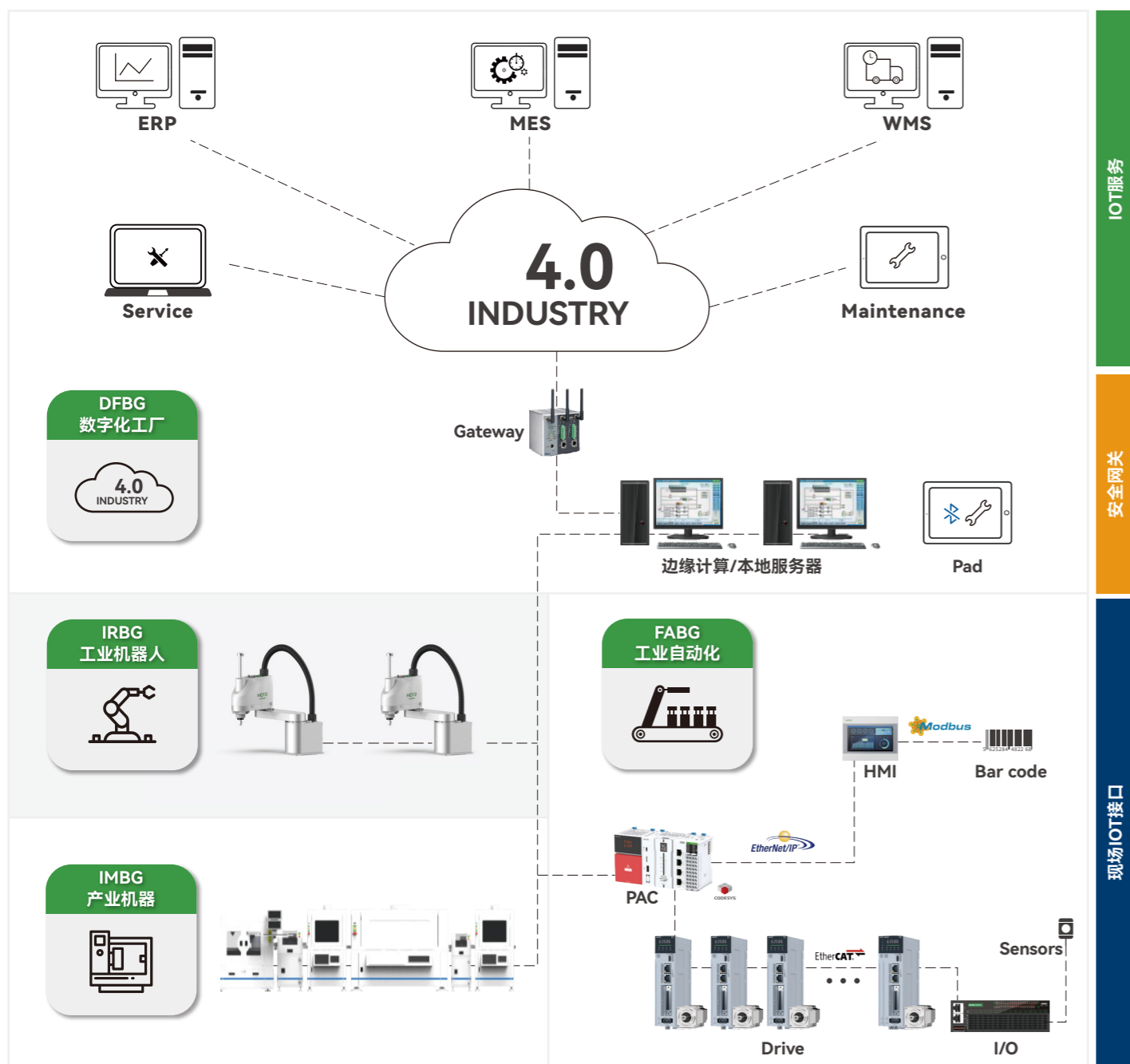


## 聚焦行业 赋能智造

Focus on industry and empower intelligent manufacture

我们不仅提供工业自动化核心部件，更深耕行业工艺，布局工业机器人，产业机器，数字化工厂四大业务板块

可为企业提供**自动化+智能装备+数字化**的全方位解决方案



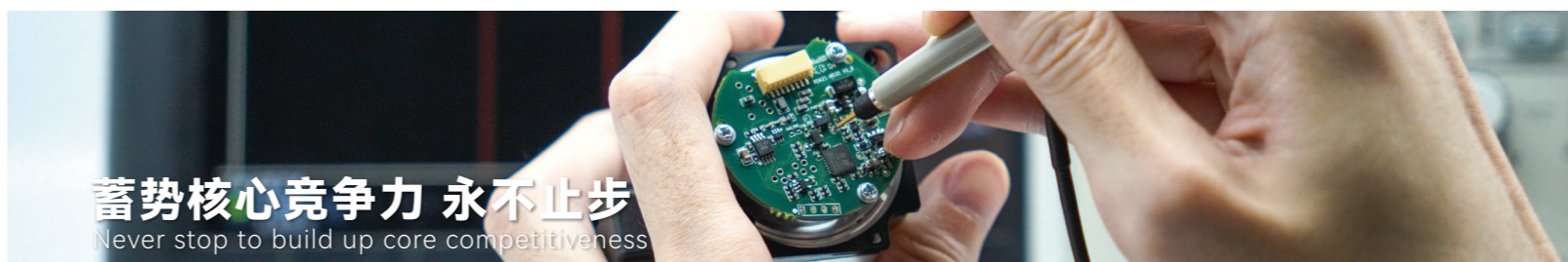
成为**最具价值**的  
工业自动化核心部件及方案提供商

**股票代码：688320**



浙江禾川科技股份有限公司成立于2011年，是一家专注于工业自动化产品的研发、制造、销售及应用集成，致力于为智慧工厂提供核心部件和系统集成解决方案的企业。

主要产品包括控制器、伺服系统、视觉系统、编码器、变频器、触摸屏、电动滚筒、精密传动部件等，涵盖了工业自动化整个领域。



**蓄势核心竞争力 永不止步**  
Never stop to build up core competitiveness

研发中心

**6**

设立数量

研发投入

**10%+**

营收占比

研发人员

**300+**

精英汇聚

■ 设立龙游、杭州、深圳、大连、苏州、德国六大研发中心